

WED 665 WCS TDos & 8kg

W1 frontmatad tvättmaskin:

Med TwinDos och Miele@home – smart tvättvård till ett bra introduktionspris.



- Automatisk tvättmedelsdosering med knapptryck – TwinDos
- Gör strykning enkel tack vare Skrynklereducering
- Perfekt komplement för speciella användningsområden – CapDosing
- Enkel användning med fingertryckning – DirectSensor
- Miele@home – smart anslutning för fler möjligheter*

* Extra digitalt erbjudande till Miele & Cie. KG. Alla smarta program blir möjliga med systemet Miele@home. Beroende på modell och land kan funktionsutbudet variera.



EAN: 4002516374381 / Materialnummer: 11603570 /
Gamla materialnummer: 11ED6651NDS

Konstruktion	
Kan monteras som tvättpelare	•
Side-by-Side	•
Kan skjutas in under bänkskiva	•
Underbyggnadsbar	•
Luckupphängning	höger
Konstruktion	
Produktnamn	W1 Chrome Edition
Frontmatade tvättmaskiner	•
Centrifugering	
Max. centrifugeringsvarvtal	1400
Sköljstopp	•
Funktion "utan centrifugering"	•
Design	
Färg på produkten	Lotusvit
Manöverpanelsfärg	Lotusvit
Dörredesign	Grafitgrå pearlfinish
Färg vridknapp	Lotusvit
Kontrollpanelens utformning	rak
Typ av användning	Vridbar brytare
Display	DirectSensor vit, 7-segment
Rengöringseffekt	
Automatisk tvättmedelsdosering TwinDos	•
Portionsdosering CapDosing	•
Skonsam textilvård	
Skontrumma	•
Tvättmängd, kg	8,0
Användarkomfort	
Anslutning till Miele@home	•
Uppskjuten start med upp till 24 timmar	•
Resttidsindikering	•
AutoClean tvättmedelslåda	•
AddLoad	•
Effektivitet och hållbarhet	
Energieffektivitetsklass (A-G)	A
Viktad energiförbrukning per 100 driftcykler för tvättcykeln i kWh	47
Viktad vattenförbrukning per driftcykel i liter	47
Centr.effektivitetsklass	B
Ljudnivåklass (vid centrifugering)	A
Ljudnivå vid centrifugering i dB(A) re 1 pW	70
Programlängd "ECO 40-60" vid nominell kapacitet	219
Anslutningseffekt i frånläge i W	0,30
Anslutningseffekt i nätverksanslutet standbyläge i W	0,60
Tvätt på låga temperaturer "kallt" och "20 °C"	•
Mängdautomatik	•
Vattenmängdsmätare	•
Löddersensor	•
ProfiEco-motor	•

WED 665 WCS TDos & 8kg

W1 frontmatad tvättmaskin:

Med TwinDos och Miele@home – smart tvättvård till ett bra introduktionspris.



EAN: 4002516374381 / Materialnummer: 11603570 /

Gamla materialnummer: 11ED6651NDS

Tvättprogram	
Bomull	•
Bomull med förtvätt	•
Strykfri tvätt	•
Fintvätt	•
Skjortor	•
Ylle (handtvätt)	•
Express 20	•
Mörka textilier/Jeans	•
Impregnering	•
Bomull pil	•
Tömning/Centrifugering	•
ECO 40–60	•
Tillval tvätt	
Kort	•
Skrynkelförminskning med ånga	•
Summer	•
Kvalitet	
Vattenbehållare	Rostfritt stål
Motvikter av gjutjärn	•
Säkerhet	
Vattenskyddssystem	Watercontrol-System
Pinkod	•
Optiskt gränssnitt	•
Tekniska data	
Dimensioner, mm (bredd)	596
Dimensioner, mm (höjd)	850
Dimensioner, mm (djup)	636
Maskinens djup med öppen lucka i mm	1054
Produktdjup utan dörr (för underbyggnad) i mm	600
Vikt, kg	89
Total anslutningseffekt, KW	2,10-2,40
Spänning i V	220-240
Säkring i A	10
Frekvens i Hz	50
Längd anslutningskabel, m	2
Medföljande tillbehör	
UltraPhase 1 + 2	•
Värdekupong för 5 patroner Miele UltraPhase	•

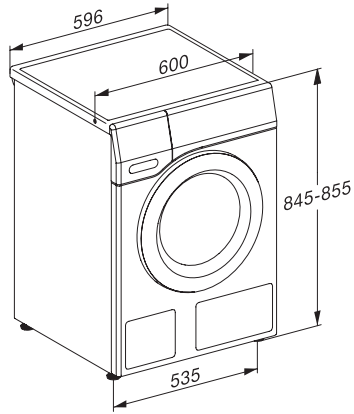
WED 665 WCS TDos & 8kg

W1 frontmatad tvättmaskin:

Med TwinDos och Miele@home – smart tvättvård till ett bra introduktionspris.



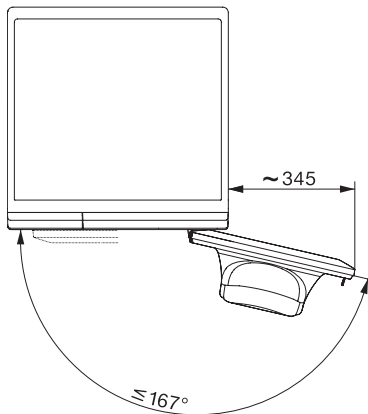
W1 installation drawing, slanted facia, straight facia, measures in mm



W1 drawing, slanted facia, straight facia, measures in mm



W1 drawing, slanted facia, straight facia, measures in mm



W1 drawing, slanted facia, straight facia, measures in mm